



**INSTRUCTIONS D'ASSEMBLAGE
ASSEMBLY INSTRUCTIONS**

MONARCH
SPECIALTIES INC.

I 2134-1

**TABLE D'APPOINT -
TABLE DE CHEVET NOIR / DESSUS GRIS**

**ACCENT TABLE -
BLACK / GREY TOP NIGHT STAND WITH STORAGE**

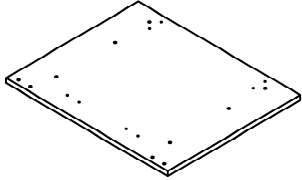
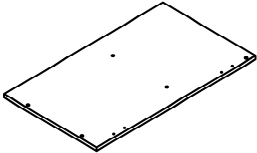
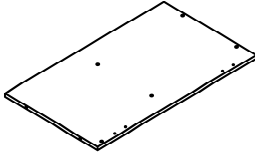
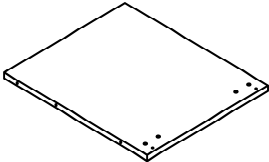
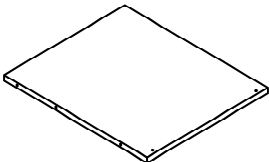


**POUR DE L'ASSISTANCE OU POUR COMMANDER
DES PIÈCES CONTACTEZ NOTRE DÉPARTEMENT
DE SERVICE À LA CLIENTÈLE.**

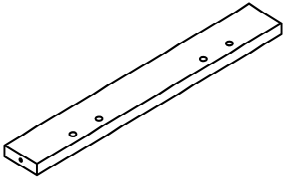
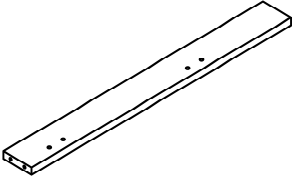
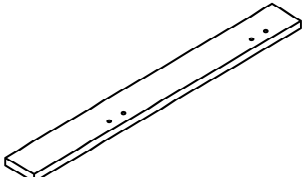
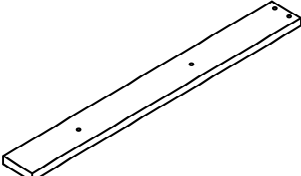
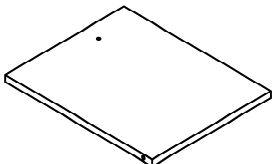
**FOR ASSISTANCE OR TO ORDER PARTS
CONTACT OUR CUSTOMER SERVICE DEPARTMENT**

WWW.MONARCHSERVICE.COM

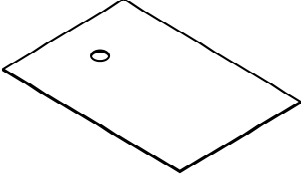
LISTE DES PIÈCES
PARTS LIST

PIÈCE / PART #	IMAGE	DESCRIPTION	QTY / QTÉ
1		TABLE TOP SURFACE DE TABLE	1
2		FRONT FACING LEFT SIDE PANEL PANNEAU DE CÔTÉ GAUCHE	1
3		FRONT FACING RIGHT SIDE PANEL PANNEAU DE CÔTÉ AVANT DROIT	1
4		SHELF ÉTAGÈRE	1
5		BOTTOM PANEL PANNEAU DU BAS	1

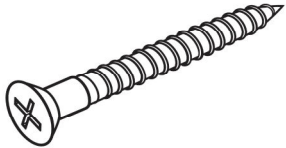
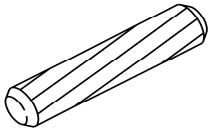
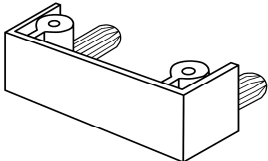
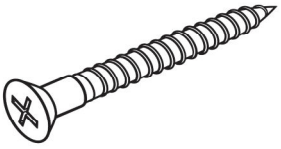
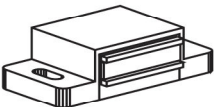
LISTE DES PIÈCES
PARTS LIST

PIÈCE / PART #	IMAGE	DESCRIPTION	QTY / QTÉ
6		SUPPORT PANEL PANNEAU DE SOUTIEN	1
7		FRONT FACING LEFT LEG PATTE AVANT GAUCHE	1
8		FRONT FACING RIGHT LEG PATTE AVANT DROITE	1
9		LEG PATTE	2
10		DOOR PORTE	1


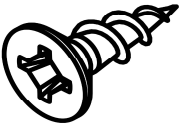
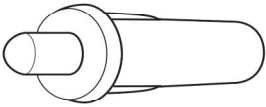
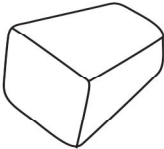
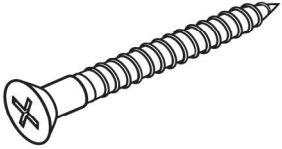
LISTE DES PIÈCES
PARTS LIST

PIÈCE / PART #	IMAGE	DESCRIPTION	QTY / QTÉ
11		BACK PANEL PANNEAU ARRIÈRE	1

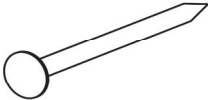
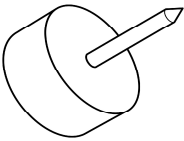
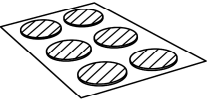
LISTE DES PIÈCES DE MONTAGE
HARDWARE LIST

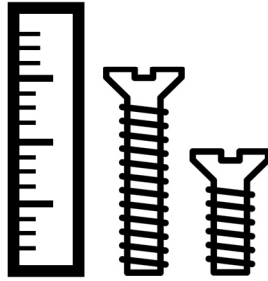
PIÈCE / PART #	IMAGE	DESCRIPTION	QTY / QTÉ
A		ASSEMBLING SCREW - Ø 3/8" X 1 1/4" VIS D'ASSEMBLAGE - Ø 3/8" X 1 1/4"	14
B		WOOD DOWEL GOUJON DE BOIS	10
C		PLASTIC BRACKET - 1 3/4" SUPPORT EN PLASTIQUE - 1 3/4"	8
D		ASSEMBLING SCREW - Ø 3/8" X 7/8" VIS D'ASSEMBLAGE - Ø 3/8" X 7/8"	16
E		MAGNET AIMANT	1

LISTE DES PIÈCES DE MONTAGE
HARDWARE LIST

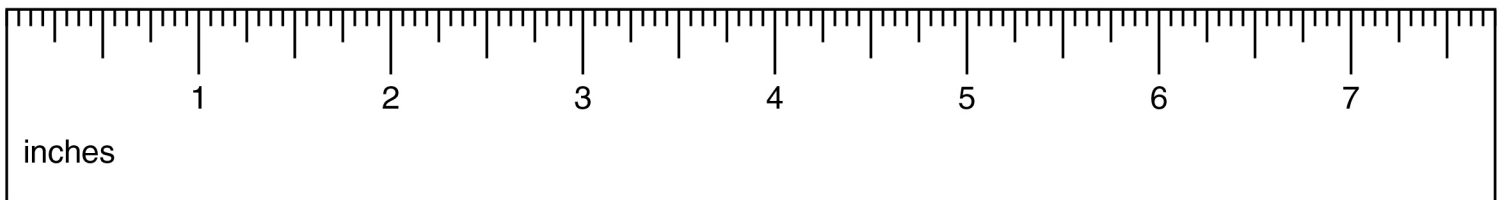
PIÈCE / PART #	IMAGE	DESCRIPTION	QTY / QTÉ
F		SUPPORT PLATE PLAQUE DE SUPPORT	1
G		ASSEMBLING SCREW - Ø 1/4" X 3/8" VIS D'ASSEMBLAGE - Ø 1/4" X 3/8"	1
H		DOOR SPRING RESSORT DE PORTE	2
I		HANDLE POIGNÉE	1
J		ASSEMBLING SCREW - Ø 1/4" X 7/8" VIS D'ASSEMBLAGE - Ø 1/4" X 7/8"	1

LISTE DES PIÈCES DE MONTAGE
HARDWARE LIST

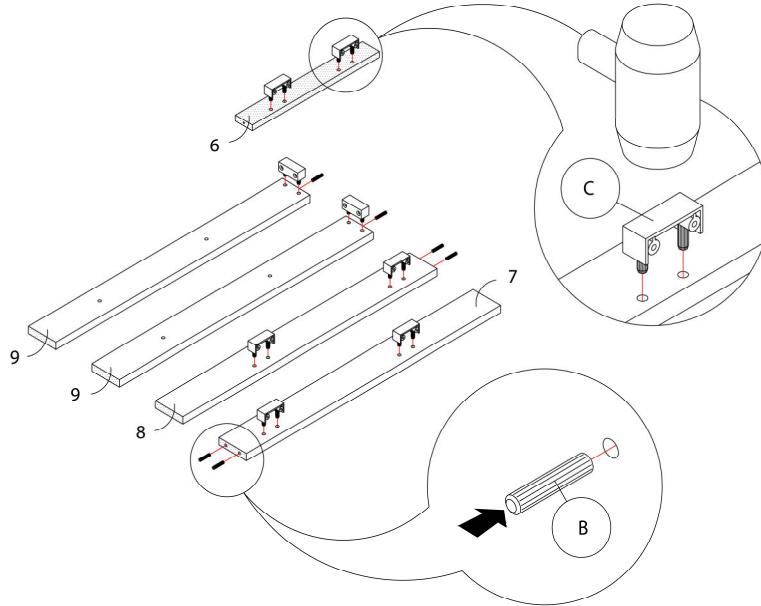
PIÈCE / PART #	IMAGE	DESCRIPTION	QTY / QTÉ
K		<p>NAIL - Ø 1/8" X 3/4"</p> <p>CLOU - Ø 1/8" X 3/4"</p>	16
L		<p>FLOOR PROTECTOR PROTECTEUR DE PLANCHER</p>	4
M		<p>FINISHING STICKER COLLANT DE FINITION</p>	14



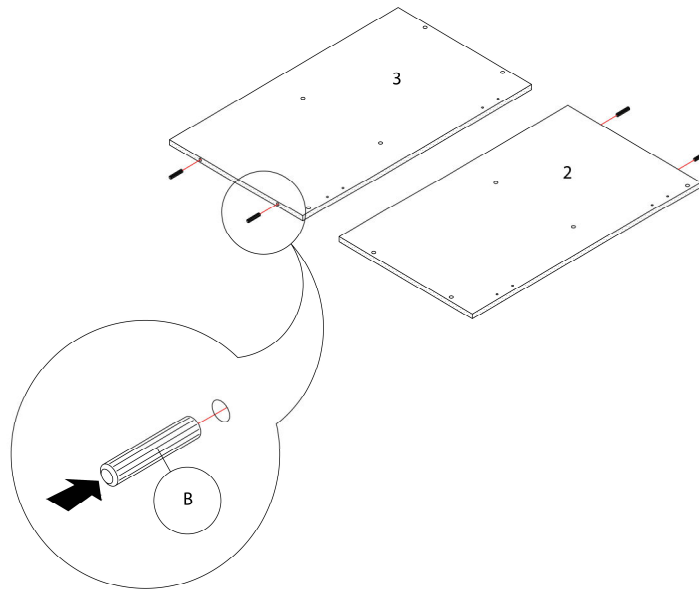
OUTIL DE VÉRIFICATION DE DIMENSIONS DES PIÈCES
HARDWARE DIMENSIONS VERIFICATION TOOL



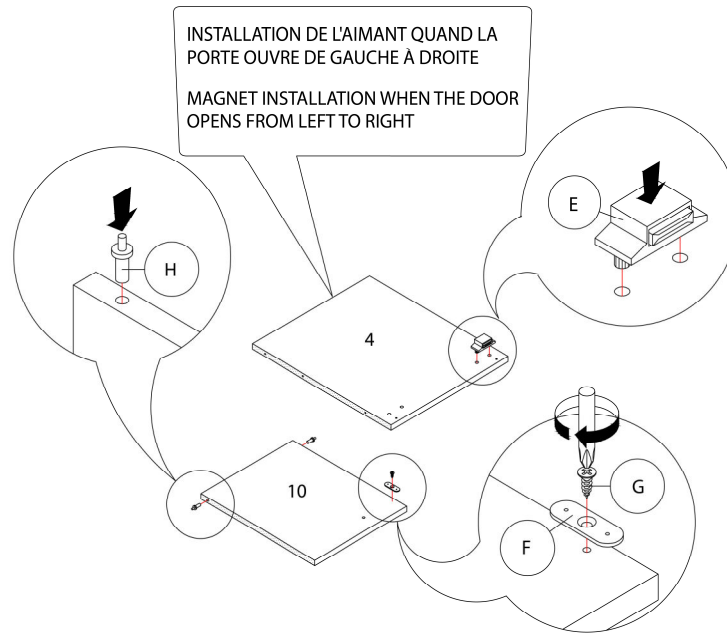
ÉTAPE / STEP 1



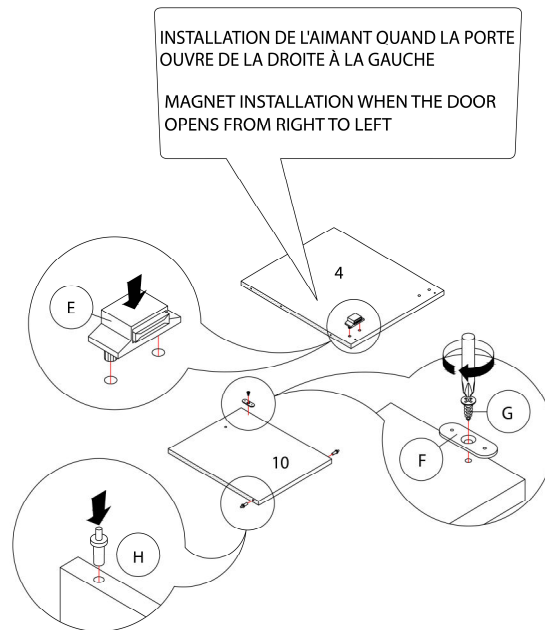
ÉTAPE / STEP 2



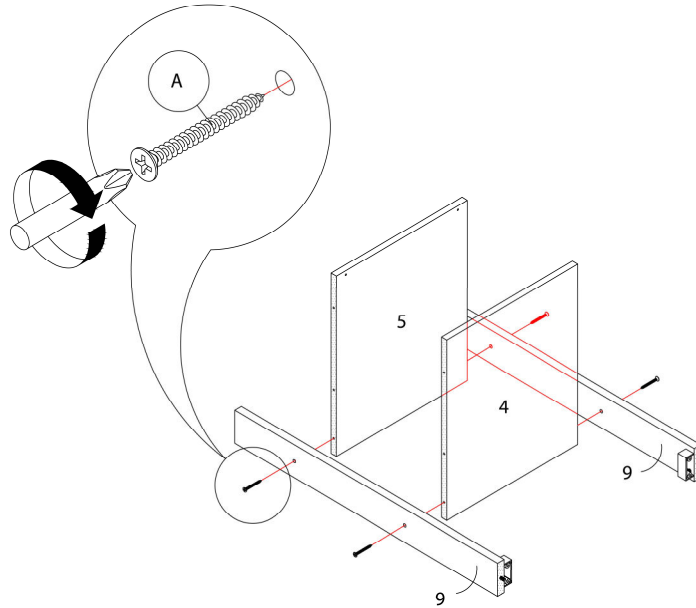
ÉTAPE / STEP 3



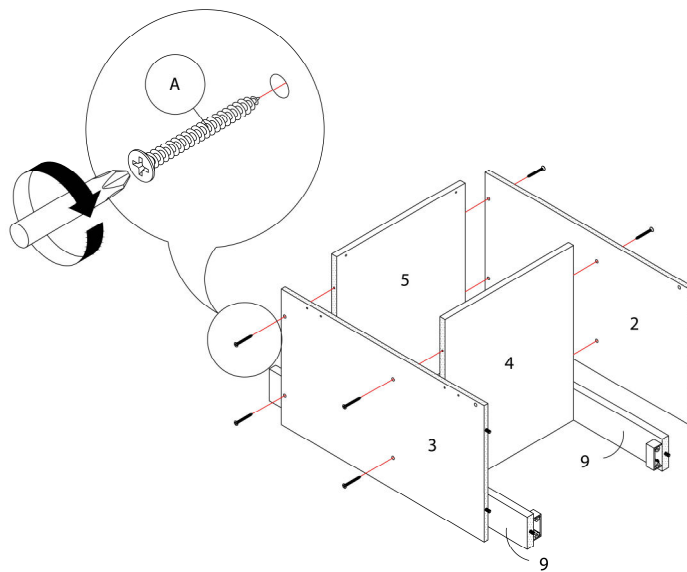
ÉTAPE / STEP 4



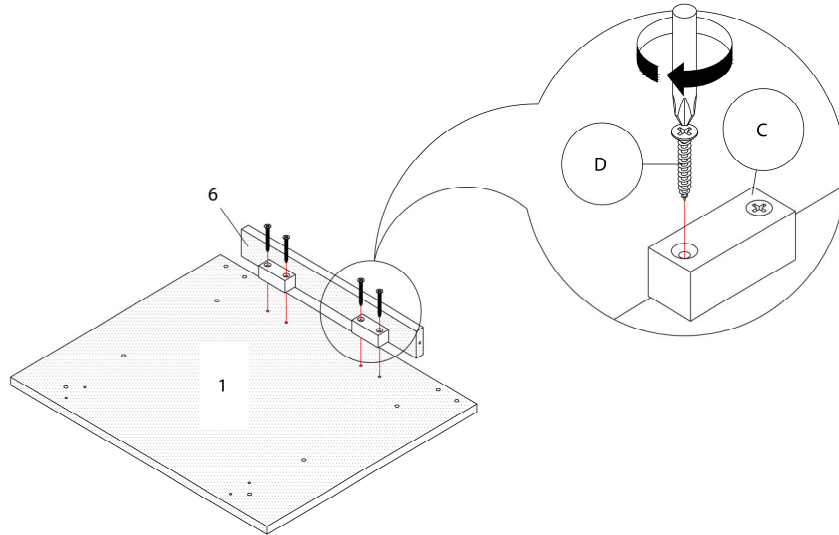
ÉTAPE / STEP 5



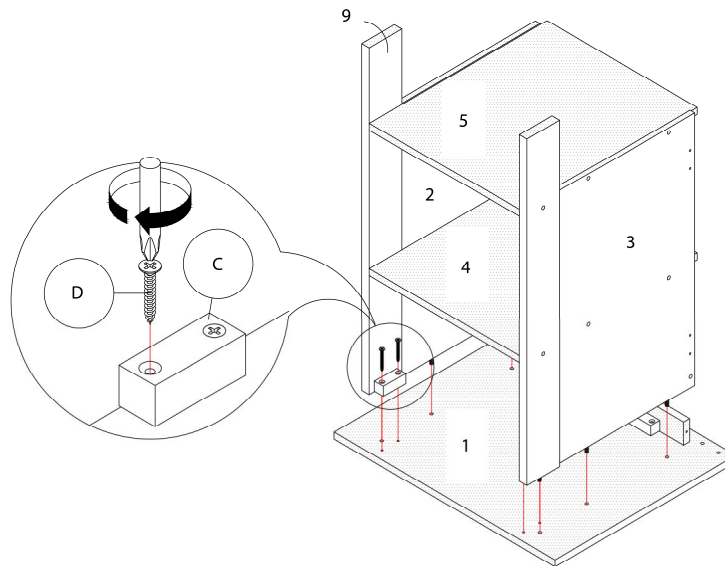
ÉTAPE / STEP 6



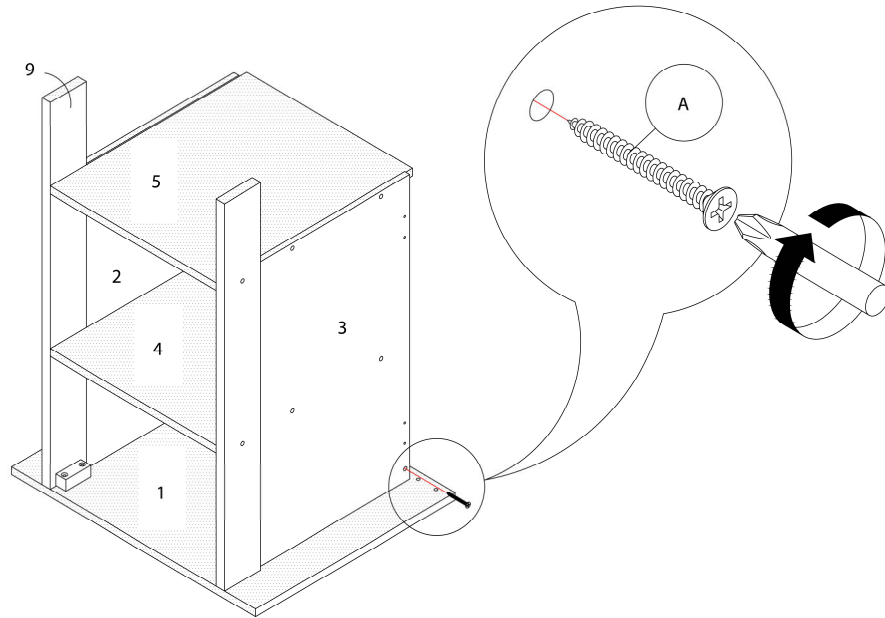
ÉTAPE / STEP 7



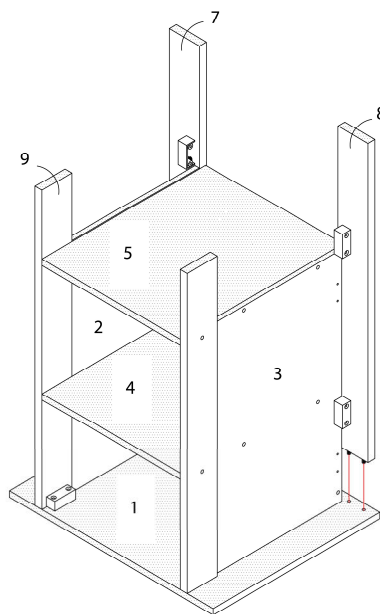
ÉTAPE / STEP 8



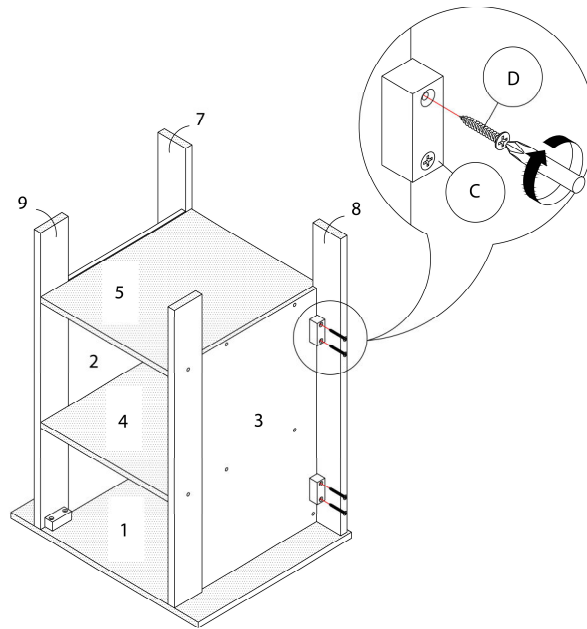
ÉTAPE / STEP 9



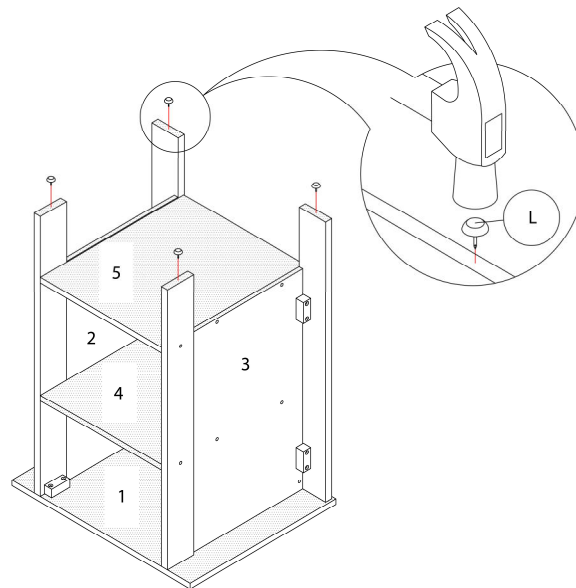
ÉTAPE / STEP 10



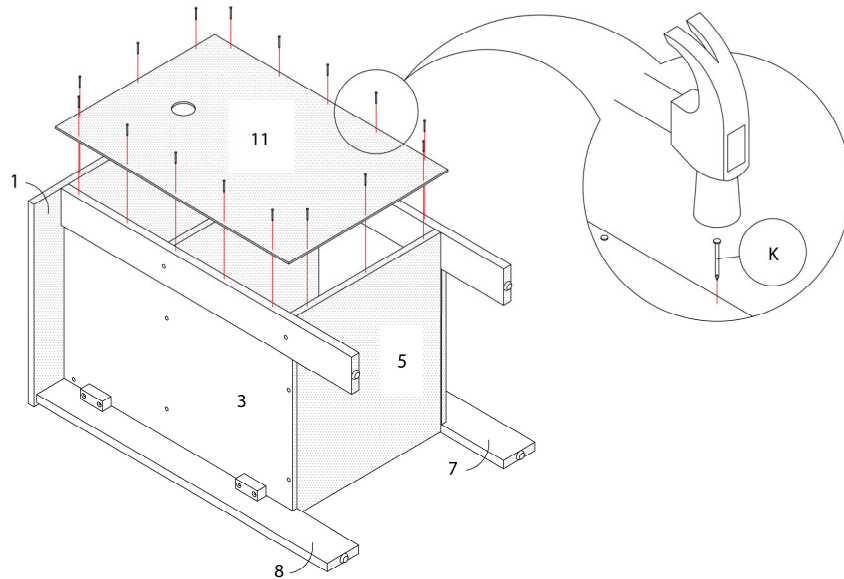
ÉTAPE / STEP 11



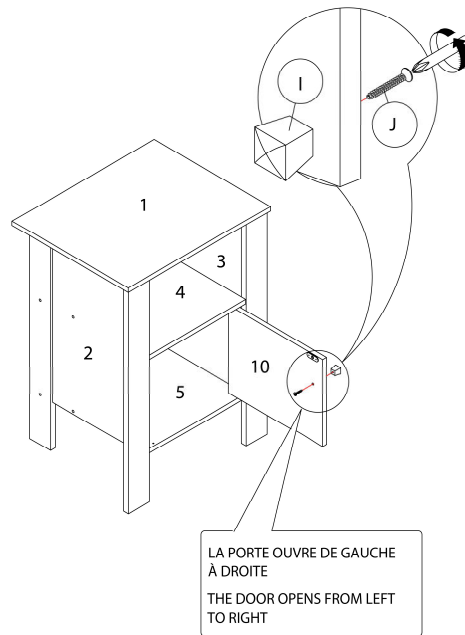
ÉTAPE / STEP 12



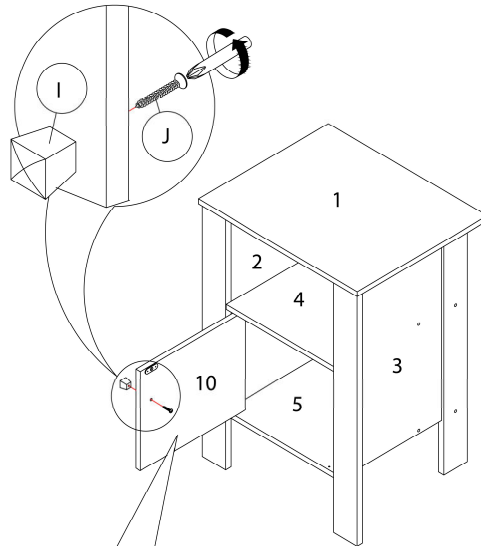
ÉTAPE / STEP 13



ÉTAPE / STEP 14

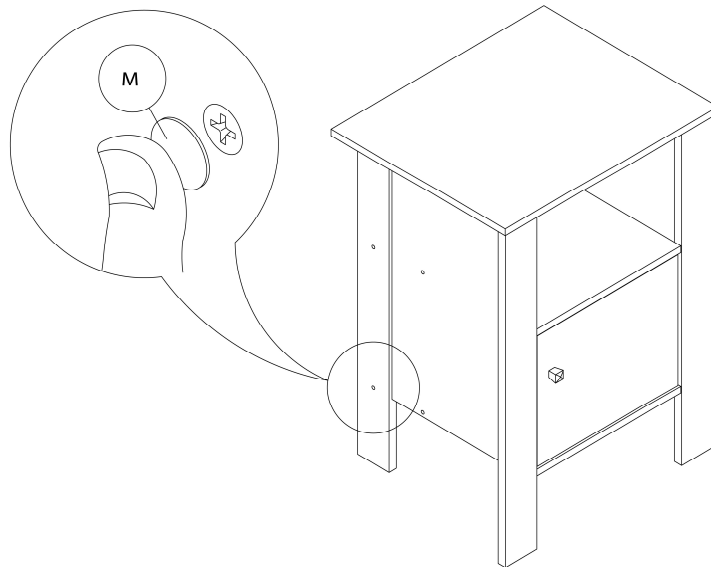


ÉTAPE / STEP 15

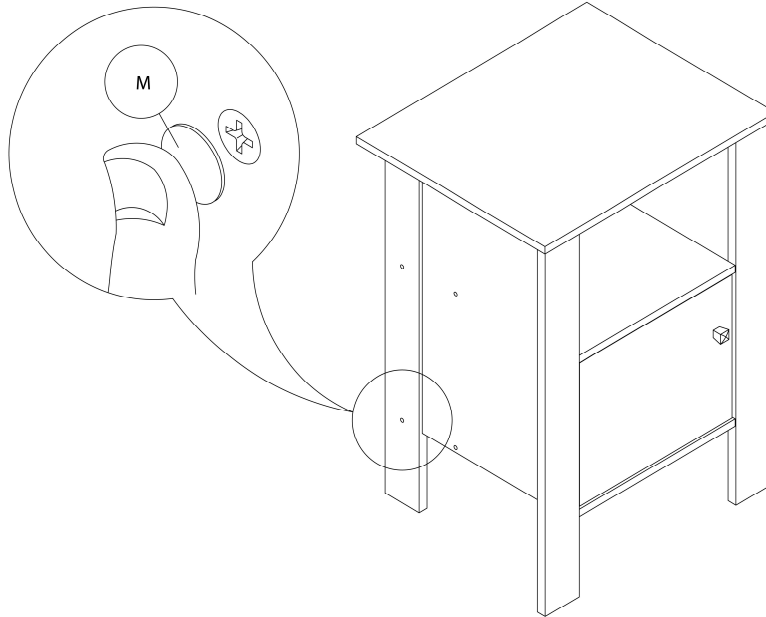


LA PORTE OUVRE DE LA DROITE
À LA GAUCHE
THE DOOR OPENS FROM RIGHT
TO LEFT

ÉTAPE / STEP 16



ÉTAPE / STEP 17



ÉTAPE / STEP 18

